

№	Наименование	Кол-во
7-1	Стержень	1
7-2	редуктор	1
7-3	Винт ST3×16	4
7-4	прокладка Ø8,2×Ø14×0,5	1
7-5	Большая коническая шестерня	1
7-6	ПИН Ø8×55	1
7-7	Винт ST3×10	3
7-8	Несущая пластина	3
7-9	Маленькая коническая шестерня	1
7-10	628 подшипник	1
7-11	средняя крышка	1
7-12	средний вал	1
7-13	Отключающаяся перегородка	1
7-14	Пружина Ø 7,7×Ø 0,6×4,01	1
7-15	Блок отключения давления	1
7-16	Планетарное колесо	12
7-17	Шестерня с внутренним кольцом	2
7-18	Планетарный носитель	3
7-19	Винт M2,5×6	2
7-20	Планетарный редуктор	1
7-21	центральная шестерня	1
7-22	Мотор	1

№	Наименование	Кол-во	№	Наименование	Кол-во	№	Наименование	Кол-во
1	Винт M6×20	2	15	Курок	1	29	Этикетка	1
2	Винт M8	1	16	Пружина Ø8,2×Ø0,6×8,01	2	30	Этикетка	1
3	прижимная пластина Ø38,5	1	17	плоская прокладка Ø5	1	31	Вращающаяся гайка	1
4	Железная трубка ф51	1	18	печатная плата Контакт аккумуляторной батареи	1	32	накидная гайка M8	1
5	Прокладка железной трубки Ø46×2	1	19	Левая часть корпуса	1	33	прижимная пластина Ø51	1
6	Гайка M6	4	20	Винт ST3*8	3	34	прижимная пластина, втулка	1
7	Редуктор в сборе	1	21	Выключатель	1	35	Алюминиевая трубка Ø53,5	1
8	шлицевая втулка	1	22	ПИН Ø4×25	1	36	Вращающаяся подвижная гайка	1
9	сплайновая ручка	1	23	Расцепляющий блок	1	37	Рейка 472,5	1
10	Винт M4×10	1	24	Разъем отключения плоский Ø7×Ø14×1	1	38	батарея	1
11	индуктивность	1	25	Кнопка отключения	1	39	зарядное устройство	1
12	Винт ст3×16	12	26	ремень	1			
13	Правая часть корпуса	1	27					
14	регулятор скорости	1	28					

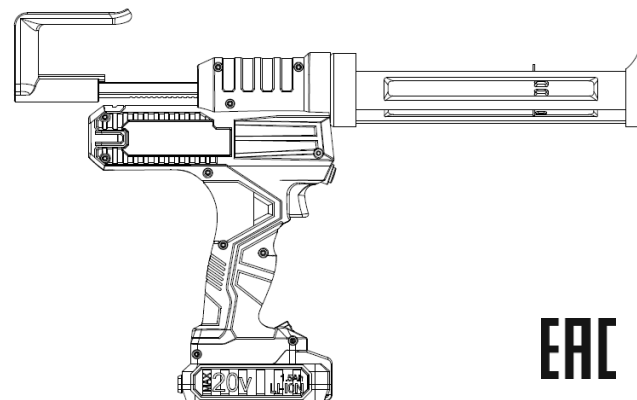
ПИСТОЛЕТ АККУМУЛЯТОРНЫЙ

CG-1

ДЛЯ ГЕРМЕТИКА

PM-241855

Инструкция по эксплуатации



EAC

